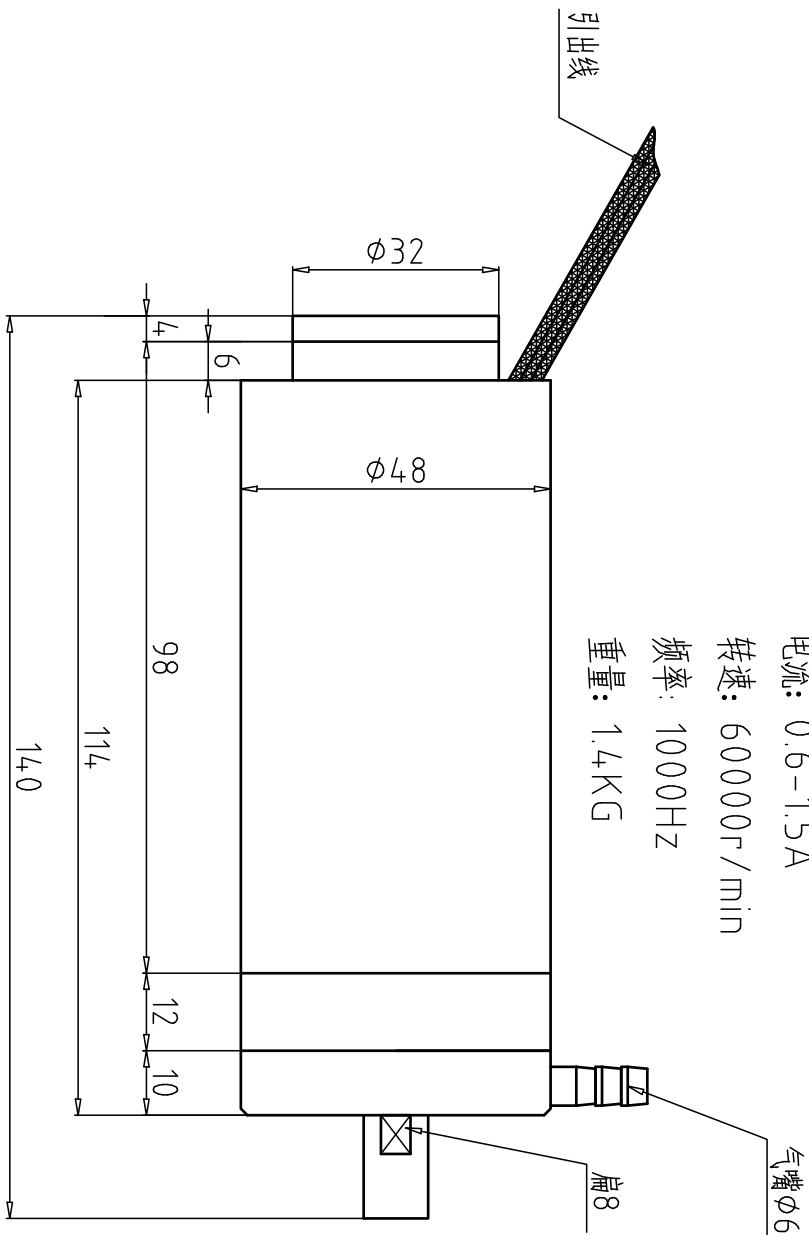


功率: 0.1kW  
 电压: 36V  
 电流: 0.6-1.5A  
 转速: 60000r/min  
 频率: 1000HZ  
 重量: 1.4KG



- 轴伸端可提供:
- 1.内螺纹M6X0.75精雕小夹头
  - 2.外螺纹M12X0.75-ER8螺帽

设计	处数	分区	更改文件号	签名	年、月、日	阶段	标记	重量	比例
审核			标准化			共	张	第	张
工艺			批准			GDZ-11自冷			
外形图									